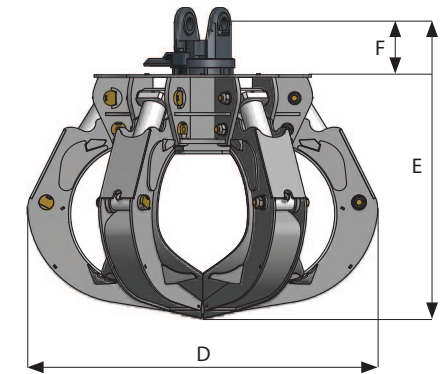
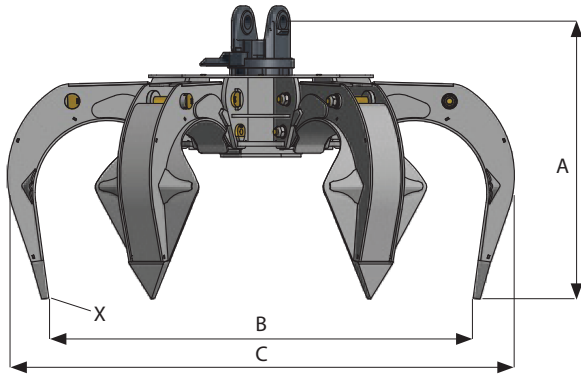


SERIE PC

- BENNA A POLIPO PER MOVIMENTAZIONE ROTTAMI E MATERIALI VARI
- POLYP-GRAB FOR SCRAPS AND DIFFERENT MATERIALS HANDLING
- GRAPPIN POUR LA MANIPULATION DE LA FERRAILLE ET DES MATÉRIAUX DIFFÉRENTS
- MEHRSCHALENGREIFER FÜR SCHROTT- UND VERSCHIEDENEN MATERIALUMSCHLAG
- MEERSCHALENGRIJPER VOOR SCHROOT EN DIVERSE ANDERE MATERIALEN



		PC 250	PC 300	PC 330
CAP.	m ³	0,25	0,3	0,33
	nr	5-6	5-6	5-6
	Kg	420-450	425-455	430-460
	ton	3-10	4-12	5-14
A	mm	875	885	910
B	mm	1450	1540	1640
C	mm	1650	1755	1855
D	mm	1150	1145	1140
E	mm	965	1020	1080
F	mm	145	145	145
X	ton	1,68	1,5	1,38
	bar	250	250	250
	l/min	70-80	70-80	70-80
	model	GV 6	GV 6	GV 6